

RÉALISER UNE TERRASSE EN BOIS COMPOSITE AVEC DES PLOTS RÉGLABLES JOUPLAST®



MiL MiZ

RECOMMANDATIONS

> POURQUOI PRÉPARER SON SOL AVANT D'INSTALLER UNE TERRASSE SUR PLOTS ?

Il est nécessaire de préparer la surface sur laquelle sera installée la terrasse.

Un sol non préparé (pose directe sur de la terre ou sur une pelouse, par exemple) peut évoluer dans le temps et bouger en fonction du poids qu'il supportera et des conditions climatiques (sécheresse, fortes pluies...).

C'est pourquoi, il est nécessaire de stabiliser le sol pour garantir une durabilité dans le temps à son projet.

> IL CONVIENT DE RESPECTER LES RÈGLES ÉDITÉES PAR LE DTU 51.4 POUR LES PLATELAGES BOIS.

LA STRUCTURE DE LA TERRASSE POSÉE SUR PLOT DOIT ÊTRE RÉALISÉE AVEC DES **LAMBOURDES EN MATIÈRE BOIS** OU **ALUMINIUM**, ET NON COMPOSITE.

> RÈGLES GÉNÉRALES LIÉES A LA STRUCTURE BOIS

Prévoir un espace entre le sol et le bois

Le platelage extérieur bois* doit être dissocié du sol afin de permettre la ventilation de la structure. Utiliser des **cales** ou des **plots** pour isoler la structure du sol en respectant les entraxes préconisés.

Privilégier si possible un lambourdage croisé. S'il n'est pas possible de réaliser un lambourdage croisé, il est préconisé de mettre des étrésillons*, ou renforts entre les **lambourdes** assurent une meilleure résistance et stabilité de la structure.

> SENS DE POSE

Il est important, voire obligatoire, de réaliser un plan de pose ou calepinage* avant le début du chantier afin de prévoir :

- les plans de coupe
- la pose avec/sans raccord de lame
- les entraxes*
- le sens de pose des lames

D'un point de vue esthétique et pour des raisons de sécurité, les **lames bois composite** sont à positionner parallèlement au mur comprenant l'accès à la terrasse.

> QUELQUE SOIT LE SUPPORT PRÉVOIR UNE INCLINAISON DE 1 CM PAR MÈTRE LINÉAIRE AFIN D'ÉVITER TOUTE STAGNATION DES EAUX DE PLUIE.

> BIEN CHOISIR LES LAMES DE TERRASSE

COULEUR

Il n'est pas possible de peindre ou même de vernir vos lames de terrasse en bois-composite. Pour les **lames PRO XTREM** qui sont teintées dans la masse et qui sont obtenues par mono-extrusion, une légère atténuation de teinte sera observée et se stabilisera au bout des 6 premiers mois. Concernant nos **lames composites SUPRADECK**, celles-ci étant obtenues par coextrusion (fine couche donnant la teinte et rendant la lame totalement imperméable), il n'y aura aucun changement de teinte dans le temps.

Choisissez donc bien la couleur de vos lames de terrasse en bois composite avant de commencer votre chantier.

* Platelage bois : ouvrage de revêtements extérieurs constitués de lames avec des lambourdes fixées sur des structures d'assises stabilisées (plots, cales, poutres, etc...)

* Calepinage : c'est le plan de pose.

* Entraxe : l'entraxe qualifie la distance entre deux axes d'un même ensemble ou de deux ensembles (exemple : entraxe de lambourde).

* Etrésillon : pièce de bois placée entre les lambourdes de la structure pour la consolider.

* DTU : le document technique unifié (DTU) est un document applicable aux marchés de travaux de bâtiment en France. Il est établi par la « Commission Générale de Normalisation du Bâtiment » dont le Centre scientifique et technique du bâtiment assure le secrétariat. Le DTU constitue un cahier de clauses techniques types applicables contractuellement à des marchés de travaux de bâtiment.

COMPOSITION

Les **lames composites** contiennent toutes un mélange de poudre de bois naturel ainsi que des matières plastiques. Nous vous conseillons l'achat de lames qui ont un taux de poudre de bois compris entre 40 et 65% pour ne pas avoir un effet « plastique » peu naturel de vos lames en bois composite. Ceci n'est à prendre en compte que dans le cas des lames mono-extrudées comme les **lames PRO XTREM**. Les **lames coextrudées SUPRADECK**, accueillent une fine couche protectrice tout autour du produit et ces lames auront naturellement un toucher et aspect global plus proches du plastique que du bois naturel.

Les lames obtenues par coextrusion sont totalement imperméables grâce à la fine couche protectrice apportée lors de la fabrication. Privilégiez ainsi ce type de lames si vous souhaitez réaliser une **terrasse composite** qui accueillera une table à manger extérieure ou qui sera placée en dessous ou à côté d'un barbecue.

Cette couche rend également la lame de terrasse en bois composite totalement antidérapante. Elle possède par ailleurs une meilleure accroche que les lames rainurées, les rainures pouvant être obstruées par des feuilles ou simplement remplies d'eau.

> VÉRIFICATION IMPÉRATIVE AUPRÈS DU DISTRIBUTEUR DE BOIS

> ENTRETIEN DE LA TERRASSE BOIS

Une terrasse réalisée avec des **lames en bois composite** nécessite finalement peu d'entretien. Il vous faudra tout de même nettoyer vos lames de terrasse lors de changement de saison (optimal) ou à minima une fois dans l'année. Pour réaliser cela, vous pouvez utiliser un balai et de l'eau chaude savonneuse (savon noir si possible).

> BIEN CHOISIR LE BOIS DE STRUCTURE

La qualité du bois utilisé pour la structure est tout aussi importante, voire plus, que celle des lames utilisées. Il est impératif d'utiliser des **lambourdes** de la même essence de bois que les lames de terrasses, ou de classesupérieure.

La sécurité avant tout ! Le port de lunettes de sécurité ainsi que de gants de protection est recommandé.

Les outils nécessaires pour la réalisation d'une terrasse bois :

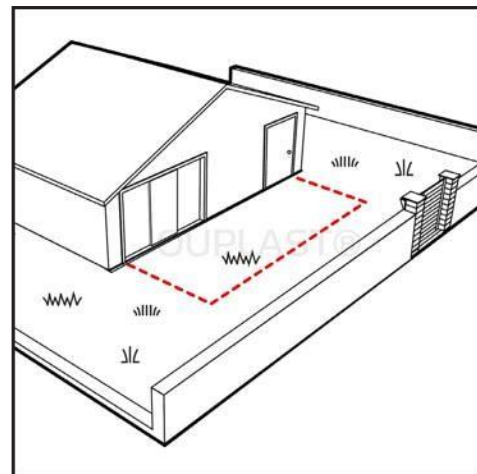
- Une visseuse
- Un niveau à bulle
- Une scie (sauteuse, axiale ou circulaire)
- Foret bois avec butée
- Vis inox (type A2 à minima, à tête fraisée)

Les outils suivants peuvent être également utilisés :

- Règle de maçon
- Cordeau à tracer
- Sabot de charpente ou équerre pour le maintien de la terrasse au mur
- Plaque vibrante pour stabiliser la préparation du sol avant la pose
- Visserie inox

1 DÉLIMITATION DE LA ZONE

- > Délimiter l'emplacement de la future terrasse.
- > Il est important voire obligatoire de réaliser un plan de pose ou de calepinage* avant le début du chantier afin de prévoir : sens de pose, coupes, nombre de plots, finition latérale ...



2 PRÉPARATION DU SUPPORT

- > Vérifier que la zone soit propre et que le sol soit stabilisé.

2 cas de figures :

Sur terrain brut :

- > Décaisser le sol de sa terre meuble végétale sur environ 15 cm.

- > Déposer un **géotextile**.

- > Réaliser une couche de fondation composée d'un concassé 0/31.5.

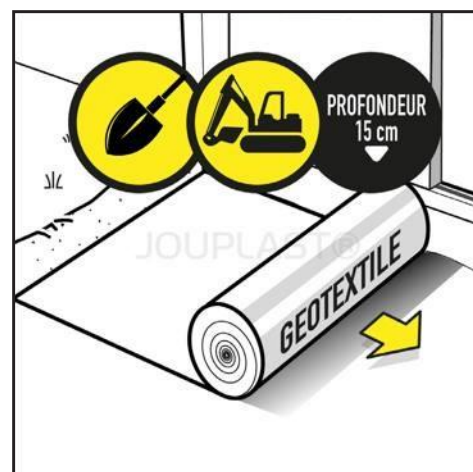
- > Compacter à l'aide d'une plaque vibrante.

NB :

- > En fonction de la nature du terrain, une fondation drainante peut être réalisée en amont en déposant une couche de type 30/60 ou 40/80.

- > Si la surface obtenue comporte toujours quelques défauts, il est préconisé de réaliser un lit de pose avec du sable de carrière ou sable concassé type 0/4. Cela facilitera la pose des plots de faibles hauteurs.

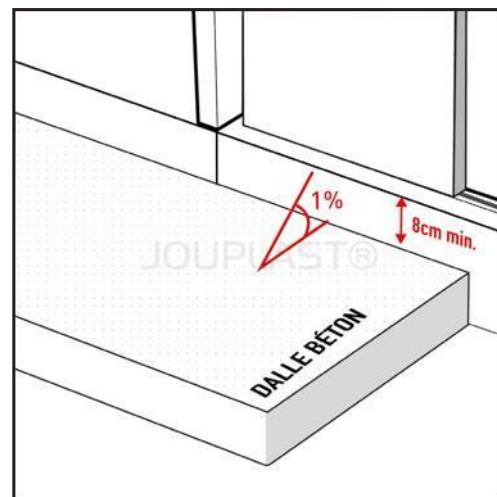
- > Il est recommandé de passer la plaque vibrante entre chaque couche.



Sur dalle béton :

- > Eliminer toute pollution (débris, pierres...) pouvant gêner la pose et l'appui stable des **plots**.
- > Vérifier les hauteurs disponibles aux seuils.
- > Prévoir 8 cm minimum et 1 cm additionnel si utilisation de **FIXEGO®**, fixation invisible.

> Assurez-vous du bon état de la dalle.



3 EMBLEMEMENT DES PLOTS

- > Positionner les plots directement au sol en respectant les distances :

PROXTREM :

- 55 cm entre chaque plot.
- Entraxe* 55 cm entre les lambourdes.

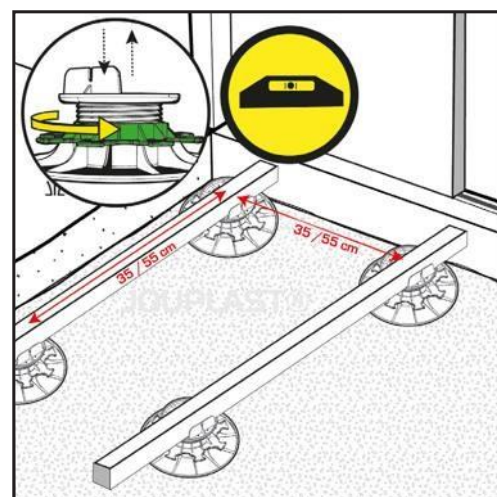
SUPRADECK :

- 35 cm entre chaque plot.
- Entraxe* 35 cm entre les lambourdes.

- > Poser les **lambourdes** sur les **plots** préalablement assemblés à une hauteur identique.

Prévoir un espace de 20 mm entre 2 lambourdes en longueur ainsi qu'un espace de 10 mm entre une lambourde et un mur (en longueur comme en largeur).

- > Respecter les préconisations de pose du marchand de bois.

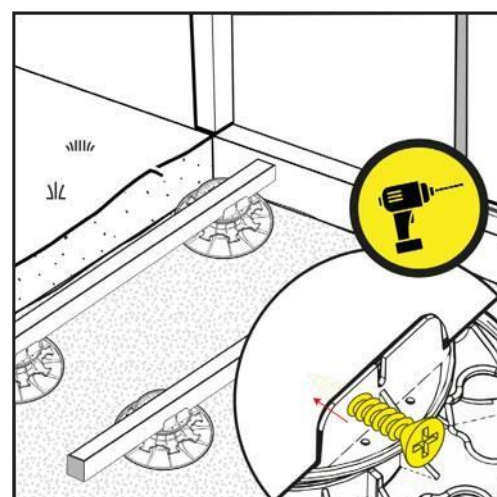


4 FIXATION DES LAMBOURDES

- > A travers la languette d'appui prévue, fixer la **lambourde** au **plot** à l'aide d'une vis.

NB :

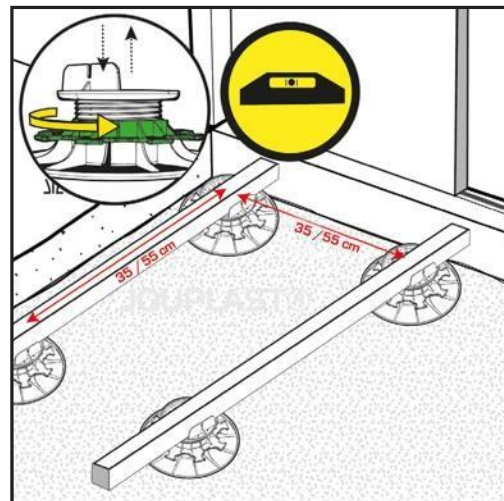
- > Le vide sur la languette sert de repère visuel pour centrer la jonction de 2 lambourdes.



5 RÉGLAGE DES PLOTS

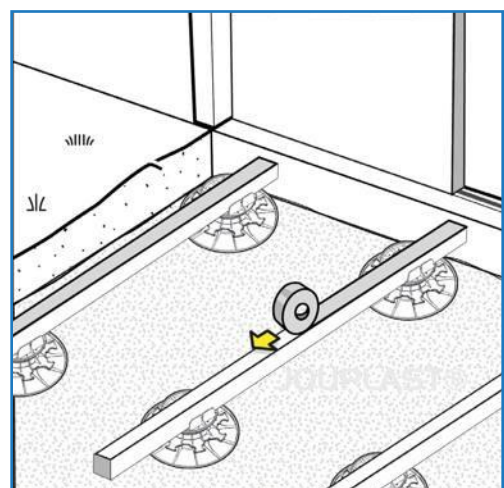
> Tourner l'écrou à la main pour régler la hauteur du **plot** jusqu'au niveau souhaité.

Commencer par les plots situés aux extrémités, contrôler le niveau, puis ajuster les plots intermédiaires.



6 PROTECTION DE LA STRUCTURE

> Coller la **bande de protection** sur les **lambourdes** pour les protéger des ruissellements des eaux de pluie.



7 MISE EN PLACE DES LAMES DE TERRASSE

> Fixer les **lames de terrasse** en utilisant :
- soit des fixations invisibles FIXEGO® (produit disponible dans la gamme Jouplast®).

> Le préperçage est préconisé (cf. DTU 51.4).

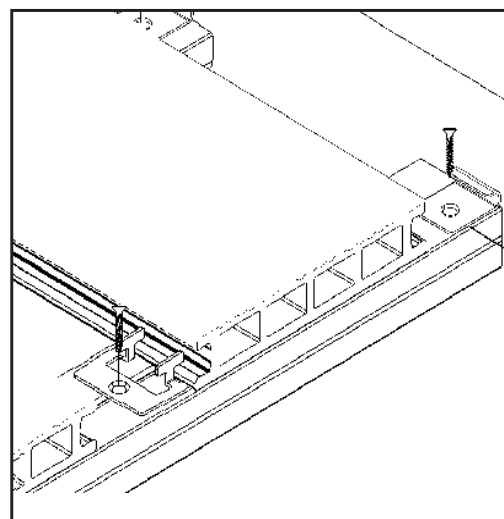
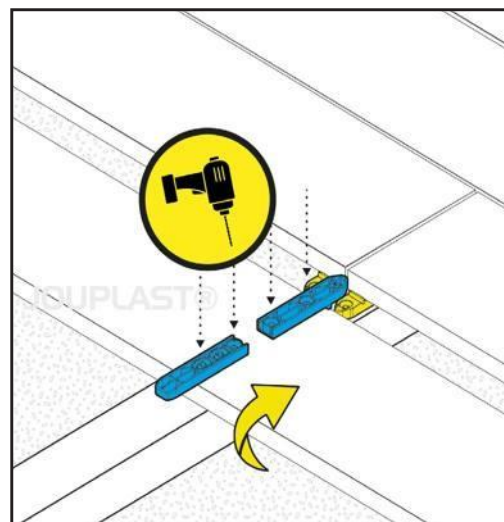
- soit avec des **clips inox** :

Un espace de 3 mm sera automatiquement créé par le clip inox entre chaque lame dans la largeur. Cela permet la dilatation du matériel ainsi que l'évacuation des eaux. Veillez cependant à bien enclencher la lame dans le clip, vous pouvez légèrement taper la lame à l'aide d'un maillet pour cela.

Il vous faudra également laisser un espace de 3 mm entre chaque lame dans la longueur, et 10 mm entre une lame et un mur (en longueur comme en largeur) grâce à des cales. Mettre en place le **profil de départ** perpendiculairement aux premières **lambourdes**, il fixera la première lame.

La fixation des lames suivantes se fait par l'utilisation des clips inox (qui se placent sous la lame).

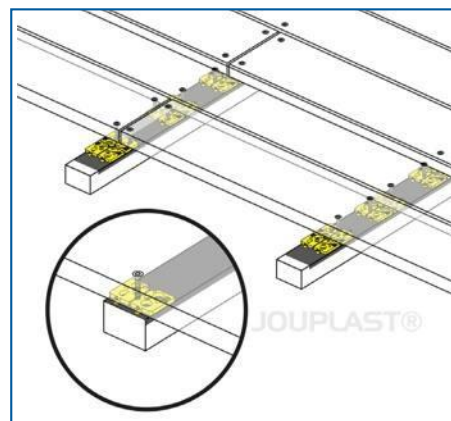
Répéter l'opération sans forcer sur les clips inox et contrôler l'écartement entre les lames au fur et à mesure.



> Pour assurer une bonne ventilation de la structure, une cale plate de 3 mm minimum peut être placée entre chaque lame et les lambourdes (nous préconisons d'utiliser une cale de 5 mm).

Positionner les cales au fur et à mesure de la pose des lames.

(voir schéma ci-contre).

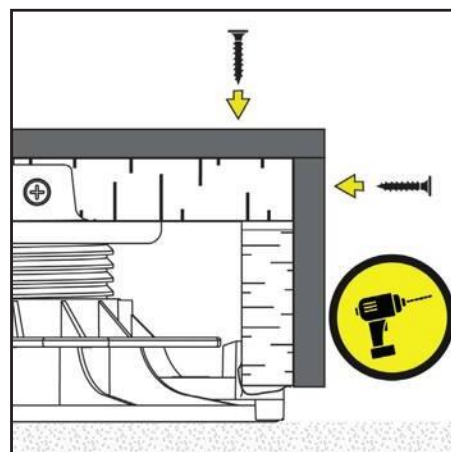
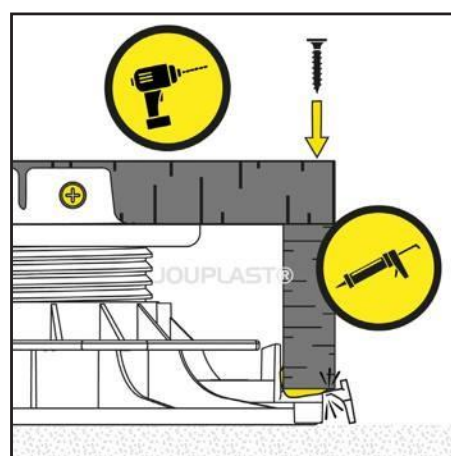


8

FINITION LATÉRALE

POUR UNE FINITION EN BOUT DE LAMBOURDE

- > Caler le **support habillage** à la base du **plot**.
- > Positionner et fixer les lambourdes.
 - a) A la verticale, positionner la petite **lambourde** contre le support habillage en ayant au préalable cassé la languette. Apporter de la colle PU sur les pièges à colle de la languette du support.
 - b) Fixer les lambourdes l'une contre l'autre par une vis.
 - c) Fixer le plot à la lambourde à travers la languette du plot.



POUR UNE FINITION LE LONG DE LA LAMBOURDE

- > Caler le **support habillage** à la base du **plot**.
- > Couper une cale de 64 mm, puis la fixer à la **lambourde** déjà positionnée sur la tête du plot.
- > Positionner la lame de rive et la fixer à la cale à l'aide de vis et de colle PU positionnée dans les pièges à colle du support habillage.

